

**MINIX™**  
Next Generation Computing

**NEO X5mini** 8GB  
Dual Core Media Hub  
for Android™

## Användar Guide

Android™ är ett varumärke av Google Inc.



Tack för att du köpt en MINIX NEO X5mini.

Följ denna guide för att ställa in din enhet.

MINIX NEO X5mini är en revolutionerande smart media hub baserad på en ARM Cortex-A9 processor med Mali-400MP4 GPU och den senaste Android™ OS. Logga in på Google Play Butik för att ladda ner favorit applikationer och installera dem direkt i din MINIX NEO X5mini.

YouTube™, Internet radio och många andra applikationer som är lätt tillgängliga på Google Play Butik. Alternativt, så kan du också ladda ned applikationer genom andra tredje part butiker eller installera .apk filer direkt med förinstallerade ApkInstaller.

MINIX NEO X5mini levereras med Ethernet och Wi-Fi anslutning; du kan ansluta till många av dina enheter inom samma nätverk och dela innehållet mellan dem, så som videos, musik och bilder.

**VIKTIGT: Garanti** gäller endast om *inköpskvittot* finns, kvittot är ditt garantibevis

## Innehåll

<b>Kapitel 1: Anslut.....</b>	<b>5</b>
Vad finns i lådan .....	6
MINIX NEO X5mini i korthet .....	7
Vad du behöver .....	10
Installera MINIX NEO X5mini .....	11
<b>Kapitel 2: Grundinställningar .....</b>	<b>12</b>
Språkinställning .....	13
Tidzon inställning .....	13
Wi-Fi setup (grund) .....	13
<b>Kapitel 3: Google Play Butik .....</b>	<b>14</b>
<b>Kapitel 4: Kontroll .....</b>	<b>16</b>
Olika kontroll metoder .....	17
Använda din MINIX fjärrkontroll .....	17
Hur du använder GridShow launcher .....	17
Funktioner på MINIX fjärrkontrollen .....	18

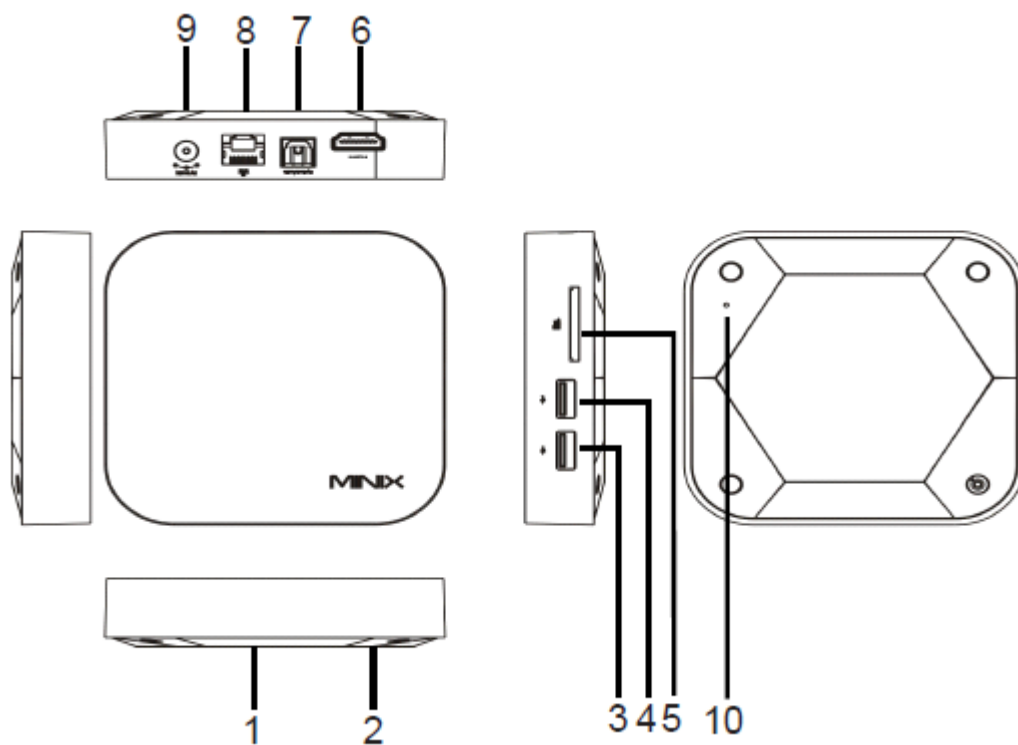
# Kapitel 1

Anslut

## Vad finns i lådan

- MINIX NEO X5mini x1
- MINIX fjärrkontroll x1
- 5V Nätadapter x1
- HDMI kabel x1
- Användar guide x1

## MINIX NEO X5mini - i korthet



1. IR mottagare
2. Power LED
3. USB 2.0 port 1
4. USB 2.0 port 2

5. SD/MMC kortingång
6. HDMI port
7. Optisk ljud port

8. Ethernet uttag
9. DC 5V Power ingång
10. Återställningsknapp

**IR Mottagare**

Använd den medföljande MINIX fjärrkontrollen för att styra MINIX NEO X5mini.

**Power LED**

LED lampan lyser när MINIX NEO X5mini är igång.

**SD/MMC kortingång**

Öka lagringsutrymmet eller läs filer direkt från ett SD/MMC kort, stöder upp till 32GB max.

**Återställningsknapp**

Endast för mjukvaru uppdatering.

**HDMI port**

Anslut MINIX NEO X5mini till HDMI porten på en högupplöst TV eller PC skärm genom att använda en HDMI kabel.

**Optisk ljudport**

Anslut till den optiska ljud ingång på en extern ljud behandlings enhet, så som en förstärkare.

**USB 2.0 port**

Anslut en extern USB enhet till MINIX NEO X5mini så som USB flash drive, mottagare till trådlöst tangentbord och mus, USB mus, mottagare till trådlöst headset.... etc.



### **Ethernet uttag**

Anslut till Ethernet kabel för internet åtkomst. Om du behöver avancerade inställningar så som PPPoE dial-up, gå till inställningarna på: **Inställningar -> Mer...**

Under anslutning med Ethernet kabel, MINIX NEO X5mini kan användas som router och även som Wi-Fi hotspot; om du behöver använda Wi-Fi hotspot funktion, vänligen se till att Wi-Fi funktionen är OFF innan du tillåter Wi-Fi hotspot service på: Inställningar -> Mer...

### **DC 5V Power ingång**

Anslut 5V nätadaptern som medföljer i förpackningen till denna port. MINIX NEO X5mini kräver mindre än 1A för att fungera dock har vi skickat med en 5V 2A adapter med tanke på att du kan komma att ansluta en annan strömförbrukande extern enhet så som en extern hårddisk.

**Vad du behöver**

För att börja använda MINIX NEO X5mini, behöver du följande:

**Högupplöst TV/PC skärm**

En högupplöst TV eller PC skärm som kan visa 720p eller 1080p video med åtminstone en HDMI ingång.

**Kabel**

En HDMI kabel för att ansluta MINIX NEO X5mini till din TV.

**Trådlöst nätverk**

En trådbunden nätverkskabel eller en 802.11 a, b, g eller n Wi-Fi trådlöst nätverk.  
(trådlös video streaming kräver 802.11g eller n), ditt trådlösa nätverks namn och lösenord.

**Mjukvara och konto**

För att spela innehåll (video, bilder, musik) från en smartphone eller PC på MINIX NEO X5mini, behöver du:

- En UPnP™ /DLNA® mjukvara förinstallerad på din smartphone eller PC.
- Ett Google konto att logga in på till Google Play Butik för att ladda ner motsvarande applikationer (t.ex. iMediaShare, eHomeMediacenter) nödvändigt för streaming av innehåll från smartphone eller PC.
- Andra konton kan behövas för full åtkomst till vissa internet innehåll.

### **Installera MINIX NEO X5mini**

MINIX NEO X5mini ansluter du till TV eller PC skärm genom en HDMI port som levererar både ljud och bild. Innan du installerar MINIX NEO X5mini, kolla på portarna på sidan/baksidan av din TV eller PC skärm för att se till att du har rätt kablar:

- En HDMI kabel: Du kan ansluta MINIX NEO X5 till en HDTV eller hemmabio receiver som har en HDMI port, genom att använda en HDMI kabel för både ljud och bild.

#### **Steg 1: Ansluta kabeln**

1. Anslut ena änden av HDMI kabeln till HDMI porten på din TV/PC skärm.
2. Anslut den andra änden av kabeln till HDMI porten på din MINIX NEO X5mini.

#### **Steg 2: Ansluta strömförsörjning**

Anslut 5V nätadapter som medföljer i förpackningen till denna port.

MINIX NEO X5mini blå power LED lampa lyser när den är klar.

#### **Steg 3: Starta din TV/PC skärm och välj input**

Starta din TV eller PC skärm och välj motsvarande HDMI port ansluten till MINIX NEO X5mini.

## Kapitel 2

### Grundinställningar

## **Språk inställningar**

Du kan välja önskat systemspråk enligt följande steg:

### **Hemskärmen > Settings> Language & Input > Language**

Grundinställningen är språket Engelska, du kan välja önskat språk och bekräfta.

## **Tidzon inställning**

Du ska justera tidszon enligt din nuvarande position på följande vis:

### **Hemskärmen > Inställningar > Datum & Tid > Välj tidszon**

Välj din tidszon och bekräfta.

## **Wi-Fi inställning (grund)**

Anslut ditt trådlösa nätverk så att du kan få tillgång till internet på följande vis:

### **Hemskärmen > Inställning > Wi-Fi > bocka för alternativet, för att se tillgängliga nätverk starta Wi-Fi**

Wi-Fi startar automatiskt en sökning efter tillgängliga nätverk, välj sedan de trådlösa nätverk som du vill ansluta till och bekräfta, slå in lösenordet på Wi-Fi nätverket när de virtuella tangentbordet visas, slutvis, tryck på "anslut" knappen.

## Kapitel 3

### Google Play Butik

Logga in med ditt Google Konto

Starta Google Play Butik genom följande steg:

**Hemskärm > Google Play Butik, klicka på och bekräfta.**

För att använda Google Play Butik behöver du ett google konto. Om du redan har ett Google konto, välj då, "sign in/logga in" och logga in med ditt Google Konto. Om du inte har ett konto ännu, välj "Get a Google account/ skaffa ett Google konto" och slutför resten av processen.

När du slutför logga in processen kommer du till Google Play Butik som låter dig ladda ner och installera de applikationer du behöver.

Alternativt, om du inte kan hitta de applikationer du behöver pga språk restriktioner, plats restriktioner eller någon annan anledning; så kan du leta efter applikations filer i form av ".apk" från internet och installera dom genom "ApkInstaller" som är förinstallerat i systemet.

## Kapitel 4

### Kontroll



### **Olika kontroll metoder**

Du kan styra din MINIX NEO X5mini med följande input enheter:

- 1.) RKRemonteControl App. (för android Smartphone eller surfplatta);
- 2.) Trådbunden mus;
- 3.) 2.4GHz trådlös mus och tangentbord set.
- 4.) 2.4GHz trådlös AirMouse fjärrkontroll (MINIX NEO A1+, MINIX NEO A2 säljs separat);
- 5.) MINIX infraröd fjärrkontroll (medföljer).

### **Använda din infraröda fjärrkontroll (medföljer)**

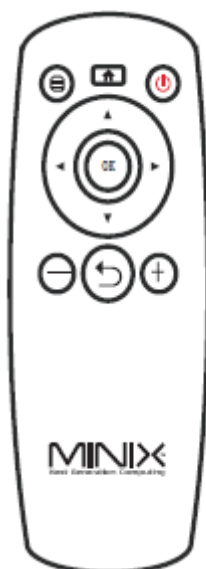
Läs mer för att lära dig hur du använder MINIX fjärrkontrollen med MINIX NEO X5mini. Denna fjärrkontroll kommer vara 100% funktionell när den används tillsammans med vårt anpassade användargränssnitt - the GridShow launcher  
Notera: MINIX fjärrkontrollen kommer fortfarande att fungera även när du inte använder GridShow launcher, dock, kommer vissa knappar att vara värdelösa t.ex. STOP knappen.





### **Hur du använder GridShow launcher:**

Hem -> välj "GridShow" launcher

Använd MINIX fjärrkontroll för att styra MINIX NEO X5mini inställningar och hitta till ditt innehåll. Se till att det inte finns några objekt i vägen mellan MINIX fjärrkontroll och MINIX NEO X5mini.

## Funktioner på MINIX fjärrkontrollen



-  **MENY** - Tar fram Alternativ menyn för din nuvarande skärm eller applikation som är igång
-  **HEM** - Tar dig tillbaka till Hemskrmen (val av launcher krävs)
-  **POWER** - För att väcka eller sätta MINIX NEO X5mini i sleep läget
-  **BAKÅT** - Tar dig tillbaka till föregående skärm eller stoppar en aktivitet

⊖ **VOLYM NED** - Justera system volym ner

⊕ **VOLYM UPP** - Justera system volym upp

▲ **UPP** - Flytta uppåt

◀ **VÄNSTER** - Flytta åt vänster

▶ **HÖGER** - Flytta åt höger

▼ **NER** - Flytta neråt

**OK** - För att bekräfta en viss åtgärd, och som en "Enter" knapp

**Copyright © 2012 MINIX Tech.**

Alla rättigheter förbehållna.

Ingen del av den här bruksanvisningen, inklusive produkter och programvara som beskrivs i den, kan reproduceras, överföras, transkriberas, lagras i ett system eller översättas till något språk i någon form eller på något sätt, utom dokumentation som förvaras av köparen för säkerhetskopiering, utan uttryckligt skriftligt tillstånd från MINIX.

Denna klausul gäller inte på sådan programvara som är licensierad under General Public License ("GPL") eller andra Free Open Source licenser. Kopior av respektive licensvillkor, och där så krävs ett tillbud att tillhandahålla respektive källkod, ingår i produkten.

Google, Android, Gmail, Google Maps, Chrome, Google Play, YouTube, Google+ och andra varumärken tillhör Google Inc.

En lista över Googles varumärken finns på

<http://www.google.com/permissions/guidelines.html>.

MINIX och MINIX logotypen är varumärken som tillhör MINIX Tech.

Alla andra märken och varumärken tillhör sina respektive ägare.

Innehållet i denna guide kan skilja sig i vissa detaljer på produkten eller dess programvara. All information i detta dokument kan komma att ändras utan vidare information.

För mer information, besök [www.minix.se](http://www.minix.se)

Denna guide på svenska är gjord av MOON RADIO AB (version: 2.0 2013 09 05)

---

CE FC 